



REPUBLIKA HRVATSKA

DRŽAVNI ZAVOD ZA NORMIZACIJU I MJERITELJSTVO

KLASA: UP/I-960-03/96-04/70

URBROJ: 558-03/1-97-1

Zagreb, 28 veljače 1997

Na temelju članka 202. Zakona o općem upravnom postupku ("Narodne novine", br. 53/91) i članka 24. Zakona o mjeriteljskoj djelatnosti ("Narodne novine", br. 11/94) na zahtjev tvrtke "MEDIKOR d.o.o.", donosi se

RJEŠENJE **o tipnom odobrenju mjerila**

1. Odobrava se tip mjerila:

- Vrsta mjerila: Tlakomjer za mjerenje krvnog tlaka
- Tvornička oznaka mjerila: HEM 705 CP
- Proizvođač mjerila: OMRON Healthcare
- Mjesto i država: Tokio, Japan.
- Službena oznaka tipa mjerila: HR P-3-1015

2. Mjerila iz točke 1. ovog rješenja mogu se podnositi na ovjeravanje.

3. Sastavni dio ovog rješenja je prilog u kojem su dane značajke mjerila, uvjeti i ograničenja primjene mjerila te način ovjeravanja i žigosanja mjerila.

Prilog se sastoji od 7 stranica.

OBRAZLOŽENJE

Tvrtka "MEDIKOR d.o.o." podnijela je 15 svibnja 1996 godine zahtjev za odobrenje tipa mjerila iz točke 1. izreke ovog rješenja. Tipnim ispitivanjem mjerila utvrđeno je da mjerilo udovoljava mjeriteljskim zahtjevima propisanim Pravilnikom o metrološkim uvjetima za manometre kojima se mjeri krvni tlak.

Na temelju rečenog odlučeno je kao u izreci.

Upravna pristojba naplaćena je prema tarifnom broju 1. i 2. Zakona o upravnim pristojbama ("Narodne novine", br. 8/96) u iznosu od 20,00 kn i 50,00 kn od podnositelja zahtjeva i poništena.



Ravnatelj:

Jakša Topić
Dr. Jakša Topić

Prilog rješenja o odobrenju tipa mjerila

Klasa: 960 - 03 / 96 - 04 / 70

Ur. br. 558 - 03 / 1 - 97 - 1

str. 1/7

Proizvođač: "OMRON TATEISI ELECTRONICS " Co. - JAPAN

Mjerilo: Elektronski tlakomjer za mjerenje krvnog tlaka, tip HEM 705-CP

1. PRIMIJENJENI TEHNIČKI PROPISI I NORME

- a) Pravilnik o metrološkim uvjetima za medicinske (humane) manometre kojima se mjeri krvni tlak (Sl.l. br. 20/86)
- b) Pravilnik o načinu na koji se ispituje tip mjerila (Sl. l. br. 26/84)
- c) Naredba o vrstama mjerila za koje se provodi mjeriteljski nadzor (N.N. br.93/94)

2. MJERILO

2.1. MJERNI PRINCIP

Tlakomjer HEM-705CP, je potpuno automatski elektronski uređaj, koji mjeri arterijski krvni tlak, indirektnom oscilometrijskom metodom (Riva - Rocci), na dijelu ruke iznad lakta, pomoću orukvice na području brahijalne arterije. Pumpanje i ispuštanje zraka, kao i iskazivanje rezultata mjerenja u cijelosti je automatizirano.

2.2. OPIS MJERILA

Kompletni uređaj sastoji se iz slijedećih dijelova:

- kutije za pakiranje i zaštitu sa uputstvom za upotrebu
- uređaja za zapis podataka na papirnu vrpcu
- obujmica za ruku
- pokazne jedinice
- mjerne jedinice
- sata
- baterija

Obujmica za ruku izrađena je od sintetičke tkanine i opskrbljena je "čićak trakom". Unutar nje se nalazi gumeni balon, koji je spojen "jack" priključkom i gumenom cijevi na mjernu jedinicu.

Prilog rješenja o odobrenju tipa mjerila

Klasa: 960 - 03 / 96 - 04 / 70

Ur. br. 558 - 03 / 1 - 97 - 1

str. 2/7

Proizvođač: "OMRON TATEISI ELECTRONICS " Co. - JAPAN

Mjerilo: Elektronski tlakomjer za mjerenje krvnog tlaka, tip HEM 705-CP

Pokazna jedinica smještena je ispod poklopca mjerne jedinice. Pokazna jedinica je zapravo LCD ekran, sa tri brojana mjesta, lijevo, za sistolički tlak, i desno, za dijastolički tlak, također sa tri brojana mjesta.

U sredini ekrana, nalaze se funkcionalne i pregledne likovne oznake za razna stanja uređaja, odnosno spremnosti za mjerenje ili pogrešku.

Način iskazivanja rezultata je brožani.

Rezultat mjerenja tlaka se očitava na ekranu sa dva seta brožanih vrijednosti (za sistolički i dijastolički tlak), na jednoj slici ekrana i zatim za bilo, na drugoj slici, sa oznakom P (puls) i brožanim iskažom, otkucaja u minuti.

Mjerna jedinica sastoji se od :

- plastičnog kućišta
- elektronske ploče sa elementima
- elektromotora sa pumpicom
- ventila za kontrolirano ispuštanje zraka
- brzog ispusnog ventila
- mjernog osjetila tlaka (senzora)
- CPJ - centralne procesne jedinice
- prekidača za preselekciju pumpanja tlaka
- prekidača za (uključivanje/isključivanje)
- prekidača za početak mjerenja

Jedinica za postavljanje vremena i ispis podataka, sastoji se od:

- prekidača za memoriranje parametara
- prekidača za ispis grafičkih podataka
- prekidača za ispis tekućeg mjerenja
- jedinice za određivanje datuma i sata mjerenja
- prekidač za brzo izvlačenje papirne trake
- printera za ispis podataka
- izvora napajanja - (4 alkalni baterije tipa - R 14 od 1,5 V 6V,4W)

Prilog rješenja o odobrenju tipa mjerila

Klasa: 960 - 03 / 96 - 04 / 70

Ur. br. 558 - 03 / 1 - 97 - 1

str. 3/7

Proizvođač: "OMRON TATEISI ELECTRONICS " Co. - JAPAN

Mjerilo: Elektronski tlakomjer za mjerenje krvnog tlaka, tip HEM 705-CP

Materijali od kojih su izrađeni pojedini dijelovi i sklopovi uređaja, nisu štetni po zdravlje u cjelini i ne otpuštaju boju.

3. TEHNIČKI PODACI

3.1. OPĆENITO

Mjerni postupak je indirektna oscilometrijska metoda mjerenja, (Riva - Rocci). Merni opseg mjerila je od (0 - 280) mm Hg. Način iskazivanja rezultata mjerenja je brojčani.

Instrument mjeri dijastolički i sistolički krvni pritisak izražen u mm Hg, kao i broj otkucaja srca, (bilo), u intervalu od 40 do 200 otkucaja u minuti.

Način podizanja tlaka u sistemu je izveden pomoću elektro-mehaničke pumpe.

Ispuštanje zraka, (automatsko smanjenje tlaka sa mehaničkim povratom) je podesivo i regulirano u području od (2 - 6) mm (Hg/s).

Mjerno osjetilo tlaka u sistemu, (senzor), je mehaničko-kapacitivni, tip - 3S5Y.

Točnost iskazivanja rezultata na ekranu pokazne jedinice je 1 mm Hg.

Točnost mjerenja krvnog pritiska iznosi (± 3 mm Hg), a za bilo je točnost očitavanja (± 5 %) od očitane vrijednosti pulsa.

Radi očuvanja sigurnosti rezultata mjerenja, brojčani iskaz ostaje zapisan (memoriran) automatski nakon svakog mjerenja. Pritiskom na gumb "M", može se pozvati na ekran vrijednost posljednjeg mjerenja. Otpuštanjem prsta sa gumba, gubi se podatak i sa ekrana i iz memorije.

Napajanje uređaja, osigurano je preko 4 alkalnih baterije tipa LR 6 od 1,5 V. Ukoliko se uređaj ne koristi dulje od pet minuta, automatski se isključuje napajanje, radi očuvanja energije.

Prilog rješenja o odobrenju tipa mjerila

Klasa: 960 - 03 / 96 - 04 / 70

Ur. br. 558 - 03 / 1 - 97 - 1

str. 4/7

Proizvođač: "OMRON TATEISI ELECTRONICS " Co. - JAPAN

Mjerilo Elektronski tlakomjer za mjerenje krvnog tlaka, tip HEM 705-CP

Kapacitet baterija je dostatan za približno 300 mjerenja, pri sobnoj temperaturi od 22°C, uz dva mjerenja na dan i prosječni postignuti tlak u obujmici od 170 mm Hg.

Težina uređaja sa baterijama je 720 g.

Temperaturni interval skladištenja (-20 do +80)°C, uz rel. vlagu (10 - 95)°C

Temperaturni upotrebni interval (10 - 40)°C, uz rel. vlažnost (30 - 85) %.

3.2. SPECIFIKACIJE

3.2.1. PROCESOR- CPJ

Model: TMP47C820F

Proizvođač: TOSHIBA

Programska memorija 8 K bajta, unutarnja memorija 256 bajta, oscilator na 4 MHz, procesna brzina 1 μs, broj pinova 80.

3.2.2. A/D PRETVORNIK

Vrijeme pristupa 30 ms, vrijeme promjene 20 ms za punu skalu od 400 mm Hg uz rezoluciju od 16 bita (0,023 mm Hg).

3.2.3. MJERNO OSJETILO TLAKA (SENZOR)

Tip - 3S5Y

Prilog rješenja o odobrenju tipa mjerila

Klasa: 960 - 03 / 96 - 04 / 70

Ur. br. 558 - 03 / 1 - 97 - 1

str. 5/7

Proizvođač: "OMRON TATEISI ELECTRONICS " Co. - JAPAN

Mjerilo Elektronski tlakomjer za mjerenje krvnog tlaka, tip HEM 705-CP

4. OPIS RADA

Kad se pritisne gumb O/I za (uključivanje/isključivanje) napajanja, osnovni napon baterija od 6 V se konvertira (pretvara) u 4 V, za mjerno osjetilo tlaka (senzor), CPJ jedinicu, i LCD ekran. CPJ inicijalizira krug za resetiranje i započinje operacije za početak ispitivanja stanja u kojem se nalaze krugovi mjerila.

Sada se provjerava stanje LCD-a i svih krugova.

Postavlja se jedna od 4 vrijednosti unaprijed pretpostavljenog maksimalnog sistoličkog tlaka.

Mjerno osjetilo tlaka stavlja se u stanje za mjerenje.

Ako je gumb za start pritisnut, izlazni ventil zatvoren, tada je električna pumpa sa kompresorom u pogonu.

Ako je unaprijed postavljena vrijednost tlaka u obujmici dovoljno velika za nastavak mjerenja, elektro-pumpa se isključuje, a ispuštanjem zraka iz obujmice se upravlja pomoću mehaničkog povratnog ventila. CPJ - mjeri tlak u obujmici za svo vrijeme ispuštanja (smanjenja tlaka).

Ako tlak zraka u obujmici nije bio dovoljno visok za početak mjerenja, elektro-pumpa se uključuje ponovno, da bi podigla tlak u sistemu za još cca 50 mm Hg. CPJ vrši zabilježbu tlaka u obujmici, analizira oscilacije tlaka uzrokovanih variranjem tlaka u obujmici, vrši zabilježbu bila, vrši diskriminaciju impulsa tlakova, analizira moguću potrebu za ponovnim povećanjem tlaka, odbija je ili prihvaća, produžava ispuštanje zraka.

Kada je mjerenje završeno, pritisak zraka u obujmici, automatski se i brzo, uz pomoć ispušnog ventila protoka, izjednačuje na vrijednost atmosferskog tlaka.

Vrijednosti sistoličkog i dijastoličkog tlaka pojavljuju se na ekranu pokazne jedinice, kao i vrijednost bila.

Prilog rješenja o odobrenju tipa mjerila

Klasa: 960 - 03 / 96 - 04 / 70

Ur. br. 558 - 03 / 1 - 97 - 1

str. 6/7

Proizvođač: "OMRON TATEISI ELECTRONICS " Co. - JAPAN

Mjerilo Elektronski tlakomjer za mjerenje krvnog tlaka, tip HEM 705-CP

Ako gumbić za isključivanje nije pritisnut, mjerenje se može ponoviti od točke, gdje su svi elementi i krugovi provjereni i spremni za početak mjerenja.

5. GRANICE DOPUŠTENE POGREŠKE

Prema "Pravilniku o metrološkim uvjetima za manometre kojima se mjeri krvni tlak" (Sl.l. br. 20/86), granice dopuštene pogreške (GDP) pokazivanja tlakomjera za, svaku vrijednost tlaka u mjernom području, ne smiju iznositi više od $\pm 0,5$ kPa .

Pri atmosferskom tlaku, razina žive, odnosno kazaljka tlakomjera, treba se zaustaviti na podjelnoj crti što označuje ništicu ili u granicama koje odgovaraju najvećoj dopuštenoj pogrešci.

Za temperature između 15 °C i 25 °C najveće dopuštene pogreške ne smiju premašiti apsolutnu vrijednost granica dopuštene pogreške od 0,5 kPa.

Varijacije pokazivanja tlakomjera ne smiju premašiti apsolutnu vrijednost najveće dopuštene pogreške od 0,5 kPa.

6. NATPISI I OZNAKE

Natpisi i oznake na mjerilu trebaju biti u skladu s "Pravilnikom o metrološkim uvjetima za manometre kojima se mjeri krvni tlak".

Natpisi i oznake moraju biti jasni i dobro vidljivi u radnim uvjetima, tako da se ne mogu izbrisati ili skinuti.

Na plastificiranoj ploči instrumenta, nalaze se slijedeći podaci:

Prilog rješenja o odobrenju tipa mjerila

Klasa: 960 - 03 / 96 - 04 / 70

Ur. br. 558 - 03 / 1 - 97 - 1

str. 7/7

Proizvođač: "OMRON TATEISI ELECTRONICS " Co. - JAPAN

Mjerilo Elektronski tlakomjer za mjerenje krvnog tlaka, tip HEM 705-CP

- naziv i funkcija instrumenta - (digitalni monitor krvnog tlaka)
- znak proizvođača: OMRON
- tip : HEM-705CP
- tvornički serijski broj -505004
- službena oznaka mjerila

7. NAČIN OVJERAVANJA I ŽIGOSANJA

Instrumenti za mjerenje krvnog tlaka, koji udovoljavaju naprijed navedenim uvjetima, biti će ovjereni (ispitani) prema pravilniku MUP. P - 3/1, metrološkom uputstvu za pregled manometara za mjerenje krvnog tlaka.

Prema ovome uputstvu, obavlja se i prva ovjera mjerila.

Ispravna mjerila označavaju se stavljanjem žiga - naljepnice na ploču mjerila, prema Naredbi o žigovima i ispravama kojima se ovjerava ispravnost mjerila (N.N. 93/94), tako, da ne ometa očitavanje iskazanih rezultata mjerenja.

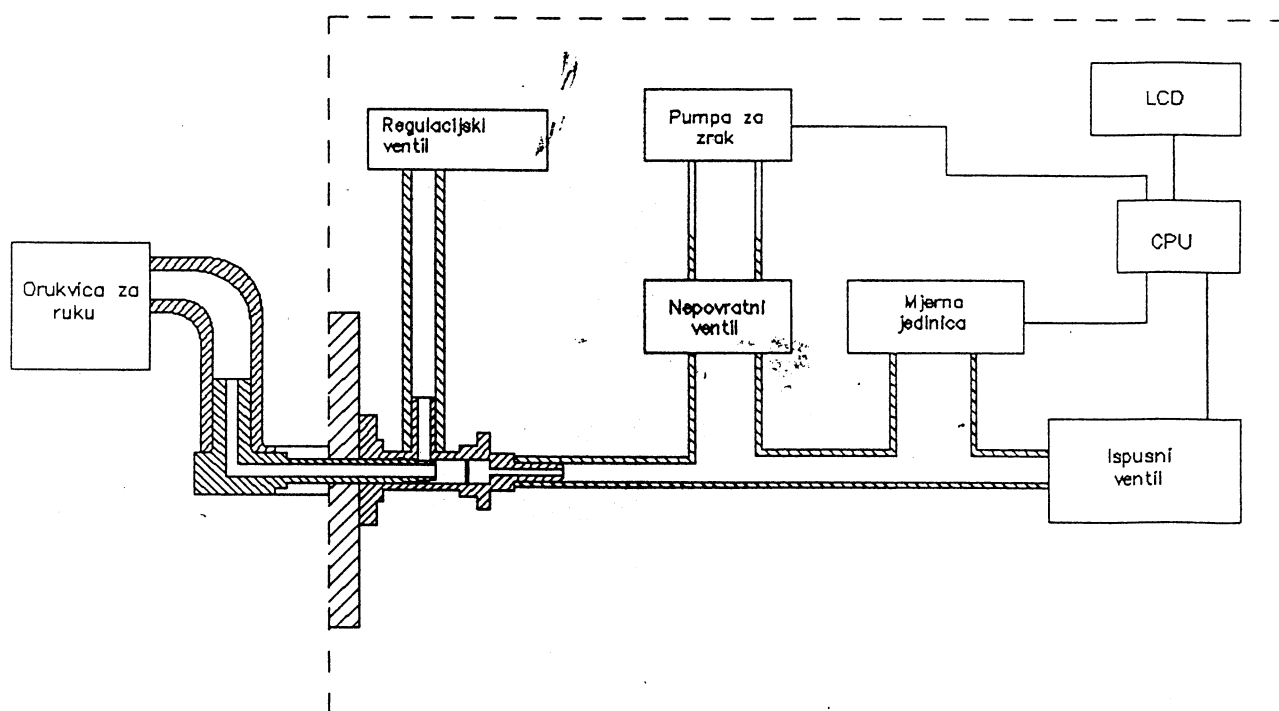
Mjerenja su povedena etalonom klase točnosti ($\pm 0,25\%$).

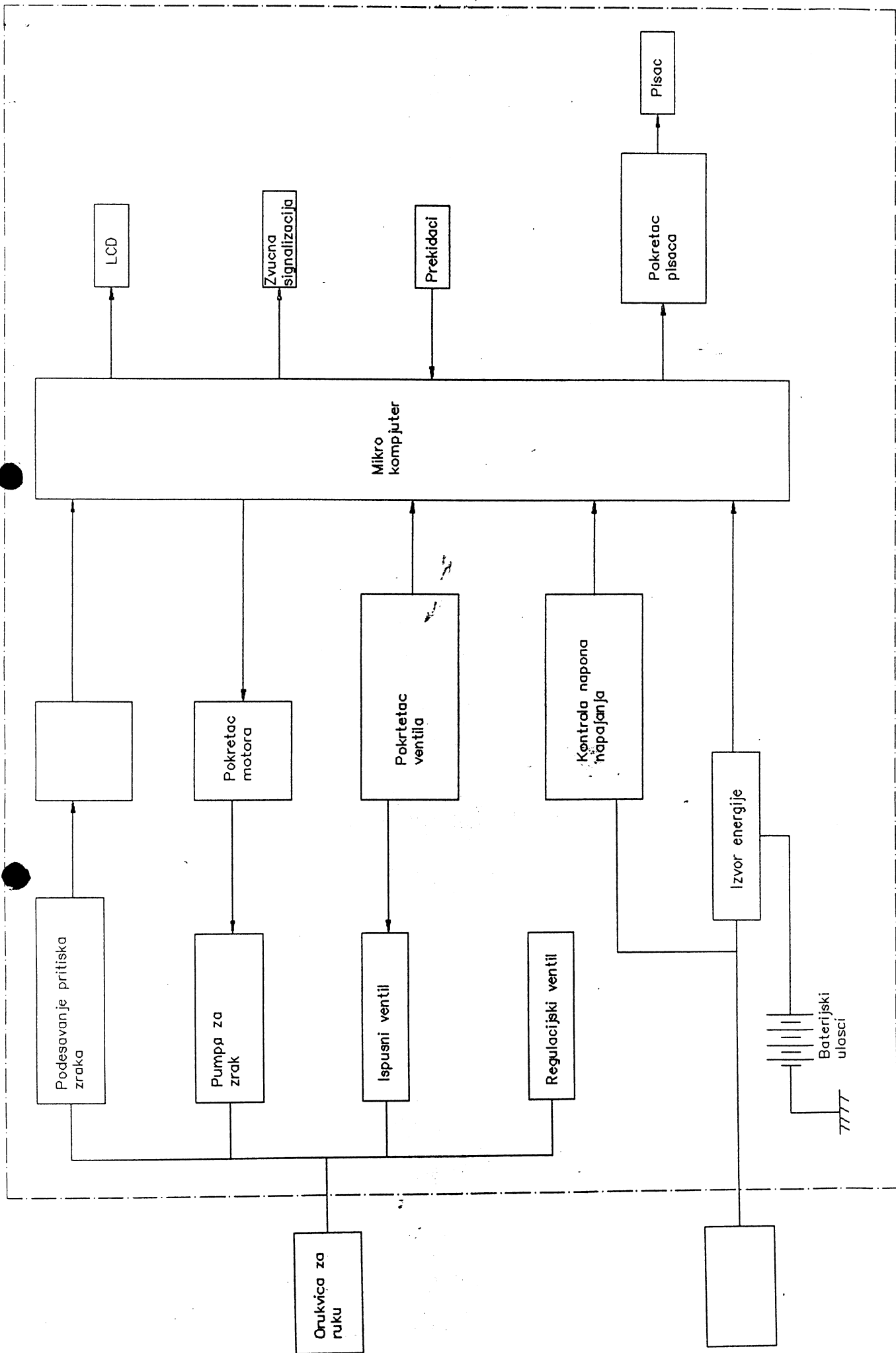
8. ZAKLJUČAK

Prema svemu naprijed navedenom, mjerilo podnešeno na tipno ispitivanje, udovoljava odredbama "Pravilnika o metrološkim uvjetima za manometre, kojima se mjeri krvni tlak", te mu se može izdati odobrenje tipa.

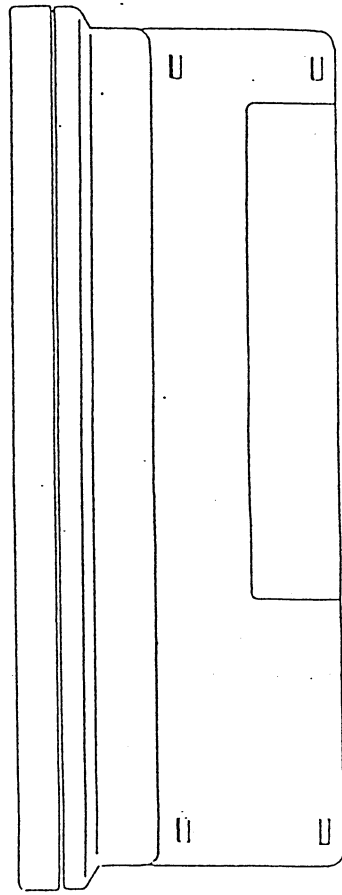
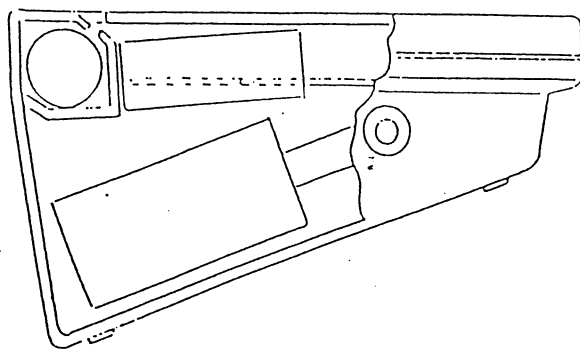
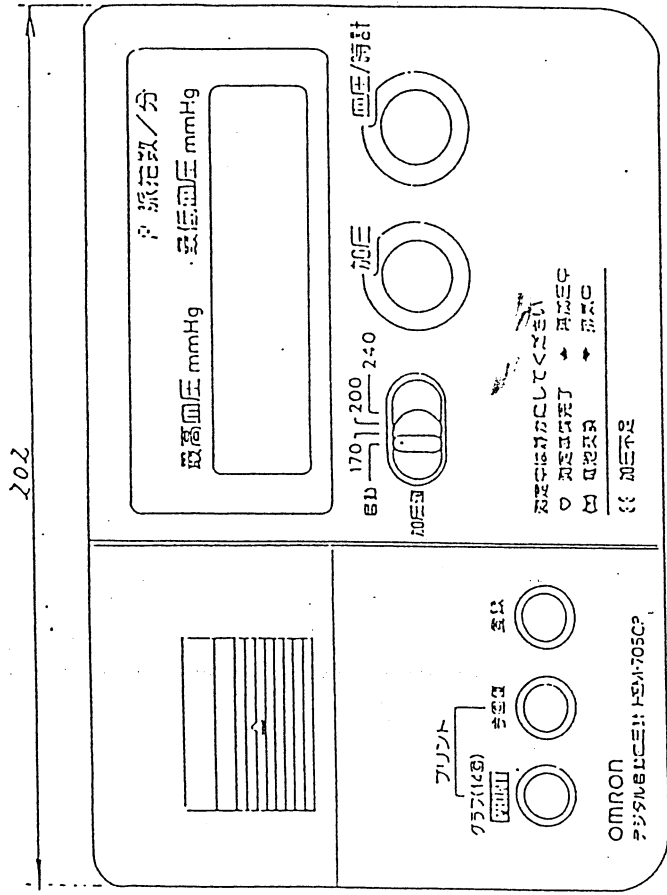
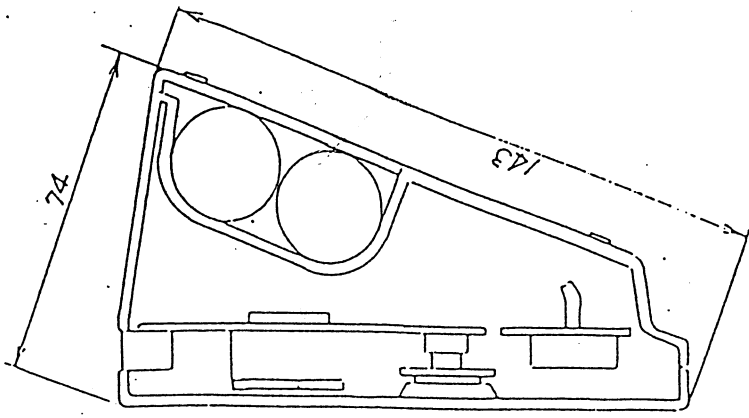
TIP: 705 CP TEHNICKI PODACI

Pneumatski Diagram TIP: 705 CP





TIP: 705 CP BLOK DIAGRAM



Crtez instrumenta

Omron Digital Blood Pressure Monitor

Record & Print out
14
Measurement Results



ODEL **HEM-705CP**